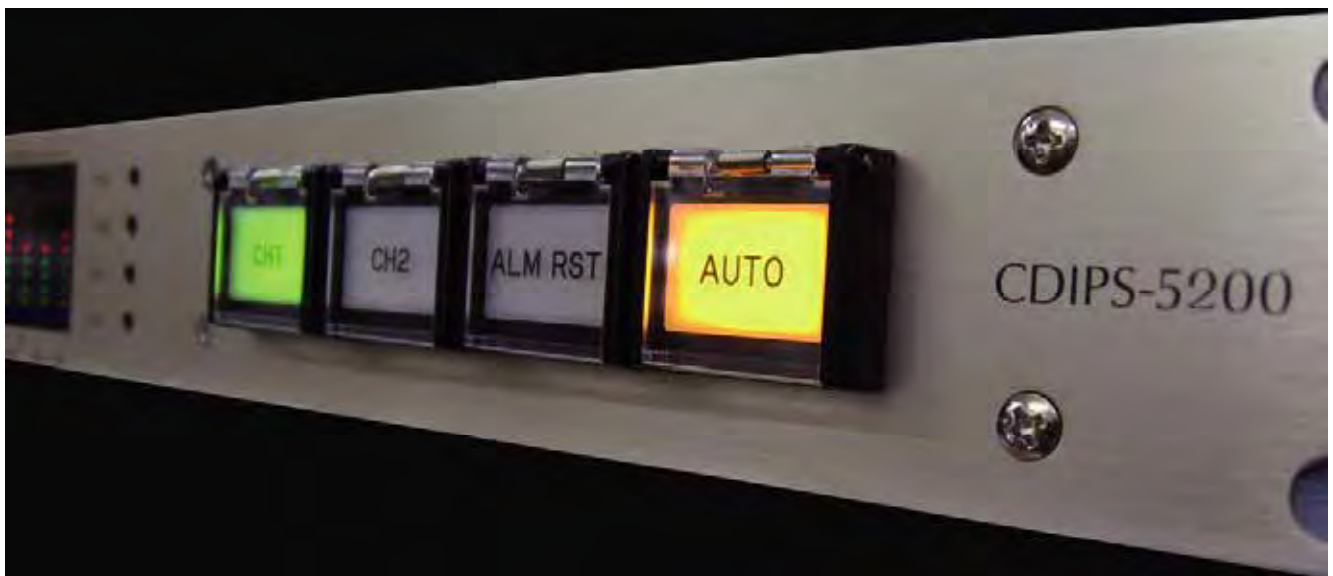


# Composite Silent Changer

コンポジット信号 無音切替装置

CDIPS-5200



コンポジット信号 無音切替装置

CDIPS-5200

# Composite Silent Changer CDIPS-5200

## 機能の概要

本装置は、ステレオ変調器のコンポジット出力を自動切替する装置で全国の民放 FM 各局で豊富な稼働実績を誇ります。

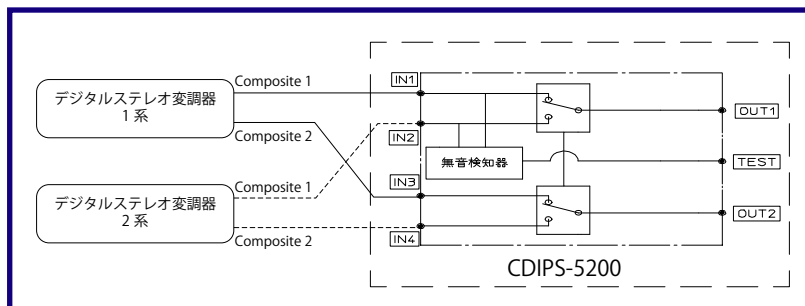
ステレオ変調器のコンポジット信号のレベルを常時監視し自動で無音もしくは 19KHz パイロット、DARC サブキャリア 76KHz 信号を検出、予め設定した検知レベル及びホールドタイムに基づき、予備系に自動切替を行います。従来複数の機器により構成されていたシステムが 1U サイズに統合され、特に Urban 等のデジタルステレオ変調器でのファームウェアやハードウェアに起因する障害が発生した場合に効力を発揮します。本装置の導入によりステレオ変調器の 2 重化が図られ放送設備の安全信頼性が向上されます。

本体には標準でステレオ復調器と無音検知器を内蔵しており入力信号を音声でモニタできるほかアラーム検知閾値等はウェブブラウザから設定が可能です。アラーム出力はマスター等のアラーム監視に統合することができ安全性の高い運用が期待されます。

信号切替部は JFN 衛生配信ネットワーク用 衛星系/地上系音声スイッチャで実績のある『Make before break 型リレー』を搭載。切替ノイズの低減が図られており、運用中の切替時の聴感上の違和感も生じません。

実運用では、コンポジット復調器出力を弊社製 CDIP5000 コーデックに再度入力し本社向けの送信所音声信号送り返しモニタとして常時監視することも可能です。(別途 IP 回線の契約帯域によります)

本機は②システムの 4 入力をも有し、現用系ラインと連動して予備系ラインもリレーにより切り替わる 2 系統を標準装備しています。Urban 等のデジタルステレオ変調器に最適化されています。(推奨使用例参照)尚、装置内部の電源部は 2 重化されており放送本線機器としての信頼性が担保されています。



図：推奨使用例

## 主な仕様

コンポジット入力	0dBu 75Ω BNC×2チャンネル (MAIN LINE) 75Ω BNC×2チャンネル (SUB LINE)	
コンポジット出力	0dBu 75Ω BNC×1チャンネル (MAIN LINE) 75Ω BNC×1チャンネル (SUB LINE)	
ステレオ音声出力	+4dBu 600Ω XLR×2チャンネル(L+R)	
ROM	64Mbit Serial Flash ROM	
RAM	32bit × 32Mword (128MByte) SDRAM	
CFカード	256MByte Compact Flash (内部データ記録用・取り出し付加)	
LAN	10/100 Base-T ×1チャンネル (WEB設定用)	
ALM/CONT	D-SUB9 × 2	
レベルメータ	11ポイントLED表示 × 6 (Composite信号レベル×2・ステレオ信号レベル×2・Pilot・DARC)	
インジケータ	PWR1/PWR2	電源表示
	PILOT	パイロット信号無音検出で点灯
	DARC	文字多重信号無音検出で点灯
	CH1	CH1 無音検出で点灯
	CH2	CH2 無音検出で点灯
電源	AC100V (100V ~ 240V)	



モニタ画面

FM コンポジットにおける各レベルをモニタリング。マスター VDT 棚に運行画面画面示とあわせて表示、リアルタイム監視が可能です。

- Composite Level
- Stereo L Level
- Stereo R Level
- Main Level
- Sub Level
- Pilot Level
- DARC Level

**CH.1(点灯)** 入力正常・運転中

**CH.2(消灯)** 入力正常・待機中

**CH.1(点灯)** 入力異常

**AUTO** 自動切替時

**AUTO** 手動切替時

**ALM RESET** アラームクリアボタン

## ○ALARM Mode

- AUTO…いずれかのチャンネルが異常を検出し、復旧した際に自動的にアラームをクリアする（異常表示が自動復帰）
- MANUAL…いずれかのチャンネルが異常を検出し、復旧した際に手動でアラームをクリアする（異常表示がリセットまで残留する）

## ○Change Mode

- AUTO…現用系が異常になり、予備系に切り替わった後、現用系の復旧で自動的に現用系への切替を行う
- MANUAL…現用系が異常になり、予備系に切り替わった後、現用系が復旧しても手動で切替を行うまで切替を行わない



無音時間設定は OFF ~ -60dB

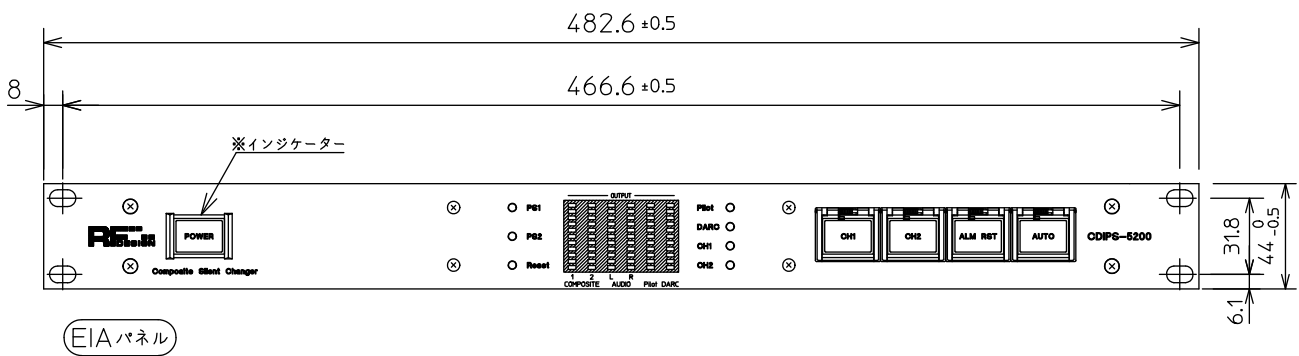
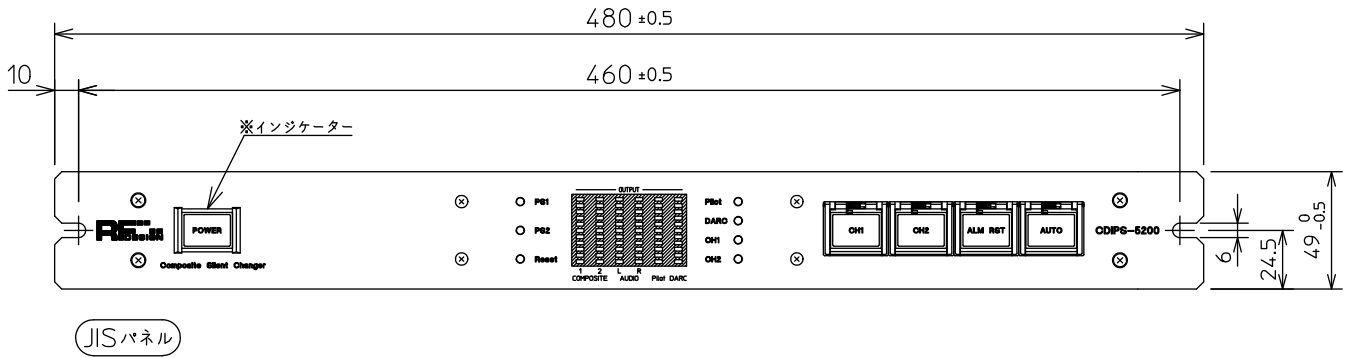


無音検知時間設定は 5 ~ 180Sec



19kHzPilot と DARC76kHz は 0 ~ 180Sec

## 外観図



背面詳細 奥行: 350mm

